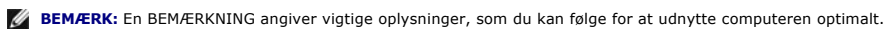




Dell™ Inspiron™ 560s - Servicehåndbog

[Før du går i gang](#)
[Teknisk oversigt](#)
[Computerdæksel](#)
[Støttebeslag](#)
[Frontpanel](#)
[Hukommelsesmodul\(er\)](#)
[PCI- og PCI Express-kort](#)
[Drev](#)

[Blæsere](#)
[I/O-panel på forsiden](#)
[Processor](#)
[Systemkort](#)
[Strømforsyning](#)
[Batteri](#)
[System Setup \(Systemopsætning\)](#)

Bemærkninger, forsigtighedsregler og advarsler

-  **BEMÆRK:** En BEMÆRKNING angiver vigtige oplysninger, som du kan følge for at udnytte computeren optimalt.
-  **FORSIGTIG:** **FORSIGTIG** angiver risiko for beskadigelse af hardware eller tab af data og fortæller dig, hvordan du kan undgå dette problem.
-  **ADVARSEL:** **ADVARSEL** angiver en potentiel risiko for tingskade, personskade eller død.
-

Oplysningerne i dette dokument kan ændres uden varsel.
© 2009 Dell Inc. Alle rettigheder forbeholdes.

Enhver form for gengivelse uden skriftlig tilladelse fra Dell Inc. er strengt forbudt.

Varemærker, der bruges i denne tekst: *Dell*, *DELL*-logoet, og *Inspiron* er varemærker tilhørende Dell Inc.; *Intel SpeedStep* er et registreret varemærke tilhørende Intel Corporation i USA og andre lande; *Microsoft* og *Windows* er enten varemærker eller registrerede varemærker tilhørende Microsoft Corporation i USA og/eller andre lande.

Andre varemærker og varenavne i dette dokument kan være varemærker eller -navne tilhørende de respektive ejere. Dell Inc. frasiger sig enhver form for ejendomsret til andre varemærker og -navne tilhørende andre.

Lovmodel: DCSLE

November 2009 Rev. A00

[Tilbage til indholdssiden](#)

Før du går i gang

Dell™ Inspiron™ 560s - Servicehåndbog

- [Tekniske specifikationer](#)
- [Anbefalet værktøj](#)
- [Slukning af computeren](#)
- [Sikkerhedsretningslinjer](#)

Denne håndbog indeholder procedurer til fjernelse og installation af komponenterne på computeren. Hvor intet andet er angivet, bygger den enkelte fremgangsmåde på følgende forudsætninger:

- 1 Du har udført trinene i [Slukning af computeren](#) og [Sikkerhedsretningslinjer](#).
- 1 Du har læst de sikkerhedsoplysninger, som fulgte med din computer.
- 1 En komponent kan udskiftes, eller, hvis den er købt separat, installeres ved at udføre proceduren for fjernelse i omvendt rækkefølge.

Tekniske specifikationer

Du kan finde oplysninger om computerens tekniske specifikationer i afsnittet med *detaljerede oplysninger* på support.dell.com/manuals.

Anbefalet værktøj

Procedurerne i dette dokument kræver eventuelt følgende værktøj:

- 1 En lille stjerneskruetrækker
- 1 En lille, flad skruetrækker
- 1 Opdateringsprogram til eksekvering i BIOS er tilgængeligt på support.dell.com

Slukning af computeren

 **FORSIGTIG: Gem og luk alle åbne filer, og afslut alle åbne programmer, inden du slukker computeren, så du undgår at miste data.**

1. Gem og luk alle åbne filer, og afslut alle åbne programmer.
2. Luk computeren:

Windows Vista®:

Klik på **Start** , klik på pilen , og klik på **Luk computeren**.

Windows® 7:

Klik på **Start** , og klik på **Luk computeren**.

3. Computeren slukkes, når nedlukningen af operativsystemet er gennemført.
4. Sørg for, at computeren er slukket. Hvis computeren og de tilsluttede enheder ikke blev slukket automatisk, da operativsystemet blev lukket, skal du trykke på strømknappen og holde den nede, indtil computeren slukkes.

Sikkerhedsretningslinjer

Følg nedenstående sikkerhedsretningslinjer for at beskytte computeren mod potentielle skader og af hensyn til din egen sikkerhed.

 **ADVARSEL:** Før du udfører arbejde på computerens indvendige dele, skal du læse de sikkerhedsoplysninger, der fulgte med computeren. Du kan finde yderligere oplysninger om best practices for sikkerhed på webstedet Regulatory Compliance på www.dell.com/regulatory_compliance.

 **FORSIGTIG:** Reparationer på computeren bør kun udføres af en certificeret servicetekniker. Skader, der er opstået som følge af servicearbejde, som ikke er godkendt af Dell, dækkes ikke af garantien.

△ **FORSIGTIG:** Når du frakobler et kabel, skal du tage fat i stikket eller trækfligen til kablet, ikke i selve kablet. Nogle kabler har stik med låsetappe. Her skal låsetappene trykkes ind, før kablet frakobles. Når du trækker stik fra hinanden, skal du sikre dig, at de flugter, så benene på stikkene ikke bøjes. Du bør også sikre dig, at begge stik flugter og sidder rigtigt i forhold til hinanden, inden du sætter en ledning i.

△ **FORSIGTIG:** Før du udfører arbejde på computerens indvendige dele, skal du benytte følgende fremgangsmåde for at forebygge skader på computeren.

1. Kontroller, at arbejdsoverfladen er jævn og ren for at forhindre, at computerdækslet bliver ridset.
2. Sluk computeren (se [Slukning af computeren](#)).

△ **FORSIGTIG:** Fjern netværkskablet ved at starte med at koble kablet fra computeren og derefter fra netværksenheden.

3. Fjern alle telefon- og netværkskabler fra computeren.
4. Fjern stikkene til computeren og alle tilsluttede enheder fra de tilhørende stikkontakter.
5. Fjern alle tilsluttede enheder fra computeren.
6. Tryk for at skubbe eventuelle installerede kort ud af hukommelseskortlæseren.
7. Tryk på tænd/sluk-knappen, og hold den nede, mens strømtilførslen til systemet er afbrudt, for at jorde systemkortet.

△ **FORSIGTIG:** Før du rører ved noget inde i computeren, skal du jorde dig selv ved at røre ved en umalet metaloverflade, f.eks. metallet på computerens bagside. Forebyg statisk elektricitet, som kan beskadige de interne komponenter, ved røre ved en umalet overflade løbende under arbejdet.

[Tilbage til indholdssiden](#)

[Tilbage til indholdssiden](#)

Frontpanel

Dell™ Inspiron™ 560s - Servicehåndbog

- [Fjernelse af frontpanelet](#)
- [Montering af frontpanelet](#)

⚠ ADVARSEL: Før du udfører arbejde på computerens indvendige dele, skal du læse de sikkerhedsoplysninger, der fulgte med computeren. Du kan finde yderligere oplysninger om best practices for sikkerhed på webstedet Regulatory Compliance på www.dell.com/regulatory_compliance.

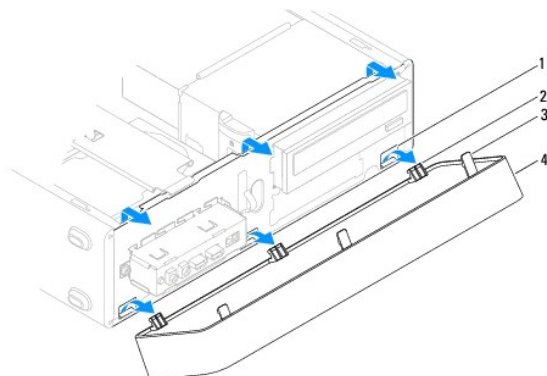
⚠ ADVARSEL: Træk altid stikket til computeren ud af stikkontakten i væggen, før du fjerner dækslet, så risikoen for elektrisk stød forebygges.

⚠ ADVARSEL: Tag ikke udstyret i brug, hvis et eller flere dæksler (herunder computerdæksler, paneler, blindbøjler og indsætter i frontpanelet) er fjernet.

⚠ FORSIGTIG: Reparationer på computeren bør kun udføres af en certificeret servicetekniker. Skader, der er opstået som følge af servicearbejde, som ikke er godkendt af Dell™, dækkes ikke af garantien.

Fjernelse af frontpanelet

1. Følg procedurerne i [Før du går i gang](#).
2. Fjern computerdækslet (se [Fjernelse af computerdækslet](#)).
3. Tag fat i grebene til frontpanelet ét ad gangen for at frigøre dem fra kabinettet.
4. Drej og træk frontpanelet væk fra computerens forside for at frigøre klemmerne til panelet fra panelindsatsen.



| | | | |
|---|---------------------------|---|----------------------------|
| 1 | frontpanelindsats (3) | 2 | klemmer til frontpanel (3) |
| 3 | greb til frontpanelet (3) | 4 | frontpanel |

5. Sæt frontpanelet til side et sikkert sted.

Montering af frontpanelet

1. Følg procedurerne i [Før du går i gang](#).
2. Anbring klemmerne til frontpanelet, så de passer med frontpanelindsatsen, og tryk dem på plads.
3. Drej frontpanelet mod computeren, indtil grebene til frontpanelet klikker på plads.
4. Sæt computerdækslet på igen (se [Montering af computerdækslet](#)).
5. Slut computeren og enhederne til stikkontakter, og tænd derefter for dem.

[Tilbage til indholdssiden](#)

[Tilbage til indholdssiden](#)

Støttebeslag

Dell™ Inspiron™ 560s - Servicehåndbog

- [Fjernelse af støttebeslag](#)
- [Isætning af støttebeslaget](#)

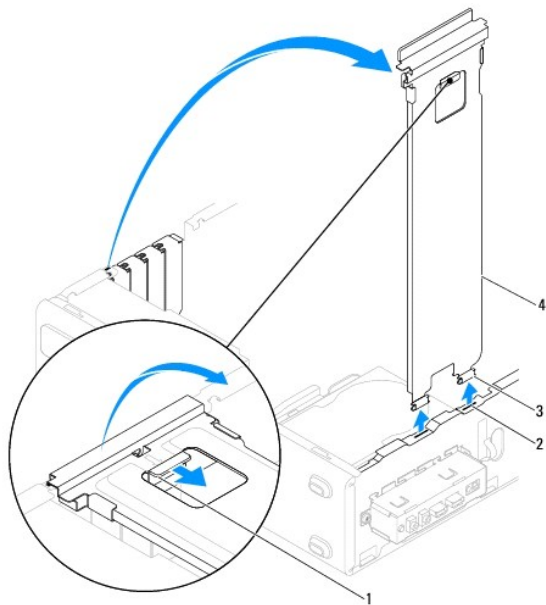
⚠ ADVARSEL: Før du udfører arbejde på computerens indvendige dele, skal du læse de sikkerhedsoplysninger, der fulgte med computeren. Du kan finde yderligere oplysninger om best practices for sikkerhed på webstedet Regulatory Compliance på www.dell.com/regulatory_compliance.

⚠ ADVARSEL: Træk altid stikket til computeren ud af stikkontakten i væggen, før du fjerner dækslet, så risikoen for elektrisk stød forebygges.

⚠ ADVARSEL: Tag ikke udstyret i brug, hvis et eller flere dæksler (herunder computerdæksler, paneler, blindbøjler og indsætter i frontpanelet) er fjernet.

Fjernelse af støttebeslag

1. Følg procedurerne i [Før du går i gang](#).
2. Fjern computerdækslet (se [Fjernelse af computerdækslet](#)).
3. Træk udløsningslåsen til støttebeslaget tilbage, og drej støttebeslaget opad.
4. Løft støttebeslaget af hængselapperne, og placer det et sikkert sted.



| | | | |
|---|--------------------------------|---|------------------|
| 1 | udløsningslås til støttebeslag | 2 | hængselapper (2) |
| 3 | hængselapper (2) | 4 | støttebeslag |

Isætning af støttebeslaget

1. Følg procedurerne i [Før du går i gang](#).
2. Juster og indsæt hængselapperne i bunden af støttebeslaget i hængselapperne på kanten af computeren.
3. Træk udløsningslåsen til støttebeslaget tilbage, og drej støttebeslaget nedad, indtil udløsningslåsen til støttebeslaget klikker på plads.

4. Sæt computerdækslet på igen (se [Montering af computerdækslet](#)).
5. Slut computeren og enhederne til stikkontakter, og tænd derefter for dem.

[Tilbage til indholdssiden](#)

[Tilbage til indholdssiden](#)

PCI - og PCI Express-kort

Dell™ Inspiron™ 560s - Servicehåndbog

- [Fjernelse af PCI- og PCI Express-kort](#)
- [Udskiftning af PCI- og PCI Express-kort](#)
- [Konfiguration af computeren efter fjernelse eller installation af et PCI eller PCI Express-kort](#)

⚠ ADVARSEL: Før du udfører arbejde på computerens indvendige dele, skal du læse de sikkerhedsoplysninger, der fulgte med computeren. Du kan finde yderligere oplysninger om best practices for sikkerhed på webstedet Regulatory Compliance på www.dell.com/regulatory_compliance.

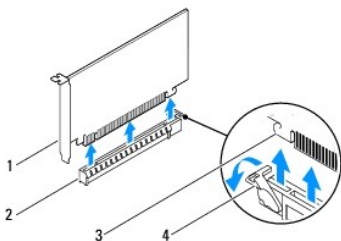
⚠ ADVARSEL: Træk altid stikket til computeren ud af stikkontakten i væggen, før du fjerner dækslet, så risikoen for elektrisk stød forebygges.

⚠ ADVARSEL: Tag ikke udstyret i brug, hvis et eller flere dæksler (herunder computerdæksler, paneler, blindbøjler og indsætter i frontpanelet) er fjernet.

⚠ FORSIGTIG: Reparationer på computeren bør kun udføres af en certificeret servicetekniker. Skader, der er opstået som følge af servicearbejde, som ikke er godkendt af Dell™, dækkes ikke af garantien.

Fjernelse af PCI - og PCI Express-kort

1. Følg procedurerne i [Før du går i gang](#).
2. Fjern computerdækslet (se [Fjernelse af computerdækslet](#)).
3. Fjern støttebeslaget (se [Fjernelse af støttebeslag](#)).
4. Fjern eventuelle kabler, der er sluttet til kortet, og fjern kortet.
 - 1 Ved PCI-kort eller PCI Express x1-kort skal du tage fat i kortet i de øverste hjørner og vrikke det ud af stikket.
 - 1 Ved PCI Express x16-kort skal du trykke ned på holdermekanismen, tage fat i kortet i de øverste hjørner og derefter vrikke det ud af stikket.



| | | | |
|---|----------------------|---|---------------------------|
| 1 | PCI Express x16-kort | 2 | PCI Express x16-kortplads |
| 3 | fastgørelsestap | 4 | holdermekanisme |

5. Hvis kortet skal fjernes permanent, skal du indsætte en blindbøjle i den tomme kortpladsåbning.

📌 BEMÆRK: Det er nødvendigt at installere blindbøjler i tomme kortpladsåbninger for at opretholde computerens FCC-certificering. Bøjlerne forhindrer desuden, at støv og snavs trænger ind i computeren.

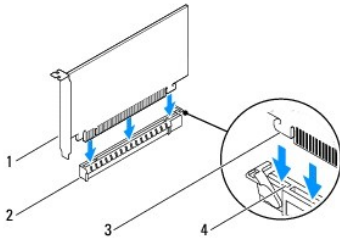
6. Sæt støttebeslaget i igen (se [Isætning af støttebeslaget](#)).
7. Sæt computerdækslet på igen (se [Montering af computerdækslet](#)).
8. Slut computeren og enhederne til stikkontakter, og tænd derefter for dem.
9. Fjern kortdriveren fra operativsystemet.
10. Se [Konfiguration af computeren efter fjernelse eller installation af et PCI eller PCI Express-kort](#) for at fuldføre proceduren for fjernelse.

Udskiftning af PCI - og PCI Express-kort

1. Følg procedureerne i [Før du går i gang](#).
2. Fjern computerdækslet (se [Fjernelse af computerdækslet](#)).
3. Fjern støttebeslaget (se [Fjernelse af støttebeslag](#)).
4. Hvis det er et nyt kort, skal du fjerne den blindbøjle, som dækker kortpladsåbningen.
5. Forbered kortet til installation.

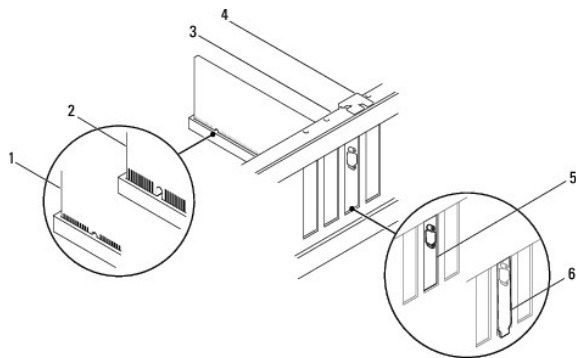
Se oplysninger om, hvordan du konfigurerer kortet, laver interne forbindelser eller på anden måde tilpasser kortet til din computer, i den dokumentation, der fulgte med kortet.

6. Hvis du vil installere PCI Express-kortet i x16-kortpladsen, skal du anbringe det, så fastgørelsesåbningen passer med fastgørelsestappen.



| | | | |
|---|----------------------|---|---------------------------|
| 1 | PCI Express x16-kort | 2 | PCI Express x16-kortplads |
| 3 | fastgørelsestap | 4 | fastgørelsesåbning |

7. Anbring kortet i stikket, og tryk det ned med et fast tryk. Kontroller, at kortet er anbragt korrekt i stikket.




| | | | | | |
|---|----------------------|---|---------------------------|---|--------------------------------------|
| 1 | korrekt anbragt kort | 2 | ikke-korrekt anbragt kort | 3 | justeringslinje |
| 4 | justeringsstyr | 5 | bøjle i åbning | 6 | bøjlen sidder fast uden for åbningen |

8. Sæt støttebeslaget i igen (se [Isætning af støttebeslaget](#)).
9. Tilslut eventuelle kabler, som skal sluttes til kortet.
Se dokumentationen til kortet, hvis du har brug for flere oplysninger om kabelforbindelserne til kortet.

⚠ FORSIGTIG: Før ikke kortkabler hen over eller bag ved kortene. Kabler, der føres hen over kortene, kan forhindre, at computerdækslet kan lukkes helt, eller de kan beskadige udstyret.

10. Sæt computerdækslet på igen (se [Montering af computerdækslet](#)).
11. Slut computeren og enhederne til stikkontakter, og tænd derefter for dem.
12. Se [Konfiguration af computeren efter fjernelse eller installation af et PCI eller PCI Express-kort](#) for at fuldføre installationen.

Konfiguration af computeren efter fjernelse eller installation af et PCI eller PCI Express-kort

 **BEMÆRK:** Du kan finde oplysninger om placeringen af eksterne stik i *installationsvejledningen*. Du kan finde oplysninger om installation af drivere og software til kortet i den dokumentation, der fulgte med kortet.

| | Installeret | Fjernet |
|---------------------|---|---|
| Lydkort | <ol style="list-style-type: none">1. Åbn System Setup (Systemopsætning) (se Adgang til System Setup (Systemopsætning)).2. Gå til Onboard Audio Controller (Indbygget lydcontroller), og skift derefter indstillingen til Disabled (Deaktiveret).3. Slut de eksterne lydenheder til stikkene på lydkortet. | <ol style="list-style-type: none">1. Åbn System Setup (Systemopsætning) (se Adgang til System Setup (Systemopsætning)).2. Gå til Onboard Audio Controller (Indbygget lydcontroller), og skift derefter indstillingen til Enabled (Aktiveret).3. Slut de eksterne lydenheder til stikkene på computerens bagpanel. |
| Netværkskort | <ol style="list-style-type: none">1. Åbn System Setup (Systemopsætning) (se Adgang til System Setup (Systemopsætning)).2. Gå til Onboard LAN Controller (Indbygget LAN-controller), og skift derefter indstillingen til Disabled (Deaktiveret).3. Sæt netværkskablet i stikket på netværkskortet. | <ol style="list-style-type: none">1. Åbn System Setup (Systemopsætning) (se Adgang til System Setup (Systemopsætning)).2. Gå til Onboard LAN Controller (Indbygget LAN-controller), og skift derefter indstillingen til Enabled (Aktiveret).3. Sæt netværkskablet i det integrerede netværksstik. |

[Tilbage til indholdssiden](#)

[Tilbage til indholdssiden](#)

Batteri

Dell™ Inspiron™ 560s - Servicehåndbog

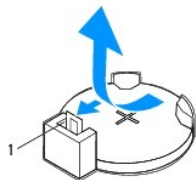
- [Afmontering af batteriet](#)
- [Montering af batteriet](#)

- ⚠ **ADVARSEL:** Før du udfører arbejde på computerens indvendige dele, skal du læse de sikkerhedsoplysninger, der fulgte med computeren. Du kan finde yderligere oplysninger om best practices for sikkerhed på webstedet Regulatory Compliance på www.dell.com/regulatory_compliance.
- ⚠ **ADVARSEL:** Hvis et nyt batteri ikke monteres korrekt, kan det eksplodere. Batteriet bør kun udskiftes med et batteri af samme eller tilsvarende type i henhold til producentens anbefalinger. Bortskaf brugte batterier i henhold til producentens anvisninger.
- ⚠ **ADVARSEL:** Træk altid stikket til computeren ud af stikkontakten i væggen, før du fjerner dækslet, så risikoen for elektrisk stød forebygges.
- ⚠ **ADVARSEL:** Tag ikke udstyret i brug, hvis et eller flere dæksler (herunder computerdæksler, paneler, blindbøjler og indsætter i frontpanelet) er fjernet.
- ⚠ **FORSIGTIG:** Reparationer på computeren må kun udføres af en certificeret servicetekniker. Skader, der er opstået som følge af servicearbejde, som ikke er godkendt af Dell™, dækkes ikke af garantien.

Afmontering af batteriet

1. Noter alle skærbillederne under System Setup (Systemopsætning) ned (se [System Setup \(Systemopsætning\)](#)), så du kan gendanne de korrekte indstillinger, når det nye batteri er blevet monteret.
2. Følg procedurerne i [Før du går i gang](#).
3. Fjern computerdækslet (se [Fjernelse af computerdækslet](#)).
4. Find batterisoklen (se [Systemkortkomponenter](#)).

- ⚠ **FORSIGTIG:** Hvis du lirker batteriet ud af soklen ved hjælp af en stump genstand, skal du passe på ikke at berøre systemkortet med denne genstand. Kontroller, at genstanden er ført ind mellem batteriet og soklen, før du forsøger at lirke batteriet ud. Ellers kan du komme til at beskadige systemkortet eller kredsløbssporene på systemkortet, når du forsøger at lirke soklen ud.

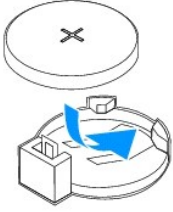


1 udløsergreb til batteri

5. Tryk på udløsergrendet til batteriet for at tage batteriet ud.

Montering af batteriet

1. Følg procedurerne i [Før du går i gang](#).
2. Sæt det nye batteri (CR2032) i soklen med den side, der er mærket "+", opad, og tryk derefter batteriet på plads.



3. Sæt computerdækslet på igen (se [Montering af computerdækslet](#)).
4. Slut computeren og enhederne til stikkontakter, og tænd derefter for dem.
5. Åbn System Setup (Systemopsætning) (se [Åbning til System Setup \(Systemopsætning\)](#)), og gendan de indstillinger, du noterede ned i [trin 1](#).

[Tilbage til indholdssiden](#)

[Tilbage til indholdssiden](#)

Computerdæksel

Dell™ Inspiron™ 560s - Servicehåndbog

- [Fjernelse af computerdækslet](#)
- [Montering af computerdækslet](#)

⚠ ADVARSEL: Før du udfører arbejde på computerens indvendige dele, skal du læse de sikkerhedsoplysninger, der fulgte med computeren. Du kan finde yderligere oplysninger om best practices for sikkerhed på webstedet Regulatory Compliance på www.dell.com/regulatory_compliance.

⚠ ADVARSEL: Træk altid stikket til computeren ud af stikkontakten i væggen, før du fjerner dækslet, så risikoen for elektrisk stød forebygges.

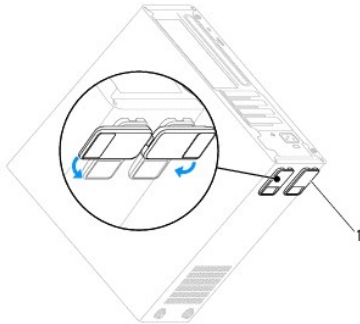
⚠ ADVARSEL: Tag ikke udstyret i brug, hvis et eller flere dæksler (herunder computerdæksler, paneler, blindbøjler og indsætter i frontpanelet) er fjernet.

⚠ FORSIGTIG: Reparationer på computeren må kun udføres af en certificeret servicetekniker. Skader, der er opstået som følge af servicearbejde, som ikke er godkendt af Dell™, dækkes ikke af garantien.

⚠ FORSIGTIG: Kontroller, at der er tilstrækkelig plads til at støtte systemet, når kabinettet er fjernet - der skal være mindst 30 cm ekstra plads.

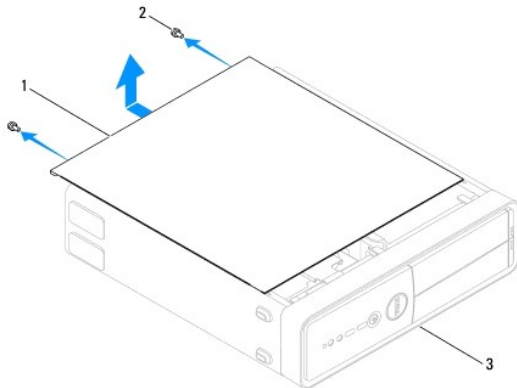
Fjernelse af computerdækslet

1. Følg procedurerne i [Før du går i gang](#).
2. Luk kabinetfoden.



1 kabinetfod

3. Læg computeren på siden, så computerdækslet vender opad.
4. Fjern de to skruer, der fastholder dækslet, ved hjælp af en skruetrækker.

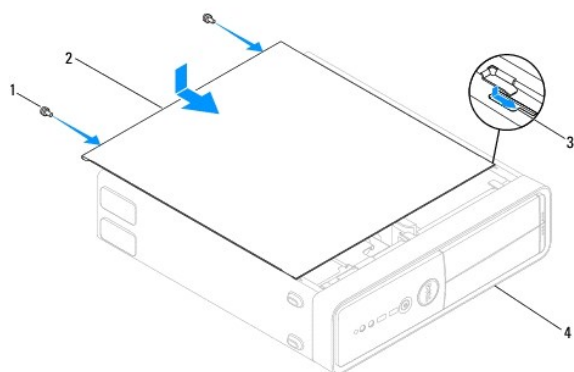


1 computerdæksel 2 skruer (2) 3 computeren set forfra

5. Frigør computerdækslet ved at trække det væk fra computerens forside, og løft det op.
6. Sæt dækslet til side et sikkert sted.

Montering af computerdækslet

1. Følg procedurerne i [Før du går i gang](#).
2. Kontroller, at alle kabler er tilsluttet, og anbring dem, så de ikke er i vejen.
3. Kontroller, at du ikke har glemt værktøj eller løse dele i computeren.
4. Juster tappene i bunden af computerdækslet, så de passer med åbningerne langs kanten på computeren.
5. Tryk computerdækslet ned, og skub det mod computerens forside, indtil du mærker et klik eller fornemmer, at computerdækslet sidder godt fast.
6. Kontroller, at dækslet sidder korrekt.
7. Monter de to skruer, som holder computerdækslet, med en skruetrækker.



| | | | |
|---|------------|---|-----------------------|
| 1 | skruer (2) | 2 | computerdæksel |
| 3 | åbning | 4 | computeren set forfra |

8. Åbn kabinetfoden.
9. Anbring computeren i oprejst position.

⚠ FORSIGTIG: Kontroller, at ventilationshullerne ikke er blokeret. Blokering af ventilationshullerne kan skabe alvorlige termiske problemer.

[Tilbage til indholdssiden](#)

[Tilbage til indholdssiden](#)

Processor

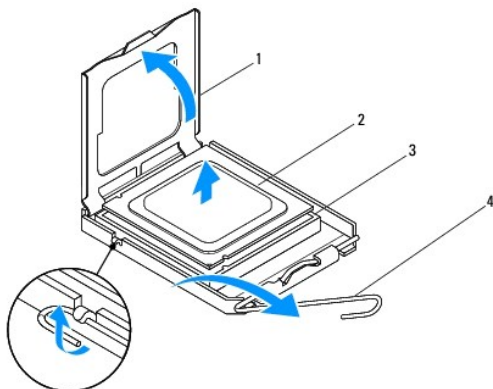
Dell™ Inspiron™ 560s - Servicehåndbog

- [Fjernelse af processoren](#)
- [Montering af processoren](#)

- ⚠ **ADVARSEL:** Før du udfører arbejde på computerens indvendige dele, skal du læse de sikkerhedsoplysninger, der fulgte med computeren. Du kan finde yderligere oplysninger om best practices for sikkerhed på webstedet Regulatory Compliance på www.dell.com/regulatory_compliance.
- ⚠ **ADVARSEL:** Træk altid stikket til computeren ud af stikkontakten i væggen, før du fjerner dækslet, så risikoen for elektrisk stød forebygges.
- ⚠ **ADVARSEL:** Tag ikke udstyret i brug, hvis et eller flere dæksler (herunder computerdæksler, paneler, blindbøjler og indsætter i frontpanelet) er fjernet.
- ⚠ **FORSIGTIG:** Reparationer på computeren må kun udføres af en certificeret servicetekniker. Skader, der er opstået som følge af servicearbejde, som ikke er godkendt af Dell, dækkes ikke af garantien.
- ⚠ **FORSIGTIG:** Udfør ikke følgende trin, medmindre du er fortrolig med fjernelse og udskiftning af hardware. Forkert udførelse af disse trin medfører risiko for skader på systemkortet. Du kan finde oplysninger om teknisk service i *installationsvejledningen*.

Fjernelse af processoren

1. Følg procedurerne i [Før du går i gang](#).
2. Fjern computerdækslet (se [Fjernelse af computerdækslet](#)).
- ⚠ **FORSIGTIG:** Selvom modulet med processorblæseren og kølelegemet er afskærmet med en plastikafskærmningen, kan det blive meget varmt under normal drift. Lad det køle tilstrækkeligt af, før du rører ved det.
3. Fjern modulet med processorblæseren og kølelegemet fra computeren (se [Fjernelse af modulet med processorblæseren og kølelegemet](#)).
- 📌 **BEMÆRK:** Hvis det ikke er nødvendigt at udskifte kølelegemet til den nye processor, kan du genbruge det oprindelige kølelegeme, når du udskifter processoren.
4. Tryk udløsergrebet ned, og skub det ud for at løsne det fra tappen, som holder det fast.
5. Åbn processordækslet.



| | | | |
|---|-----------------|---|-------------|
| 1 | processordæksel | 2 | processor |
| 3 | sokkel | 4 | udløsergreb |

- ⚠ **FORSIGTIG:** Rør ikke ved benene i soklen, og tab ikke genstande ned på dem, når du udskifter processoren.

6. Løft forsigtigt processoren, og fjern den fra soklen.
Lad udløsergrebet være i den udløste position, så du kan montere en ny processor i soklen.

Montering af processoren

△ **FORSIGTIG: Jord dig selv ved at røre ved en umalet overflade på bagsiden af computeren.**

△ **FORSIGTIG: Rør ikke ved benene i soklen, og lad ikke genstande falde ned på dem, når du monterer processoren.**

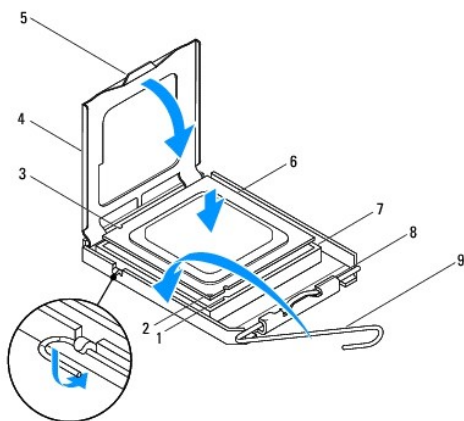
1. Følg procedureerne i [Før du går i gang](#).
2. Pak den nye processor ud. Undgå at røre ved undersiden af processoren under udpakningen.

△ **FORSIGTIG: Anbring processoren korrekt i soklen, så processoren og computeren ikke beskadiges, når du tænder computeren.**

3. Anbring udløsergrebet i den fuldt udløste position, hvis det ikke allerede står i denne position.
4. Placer justeringshakkene på forsiden og bagsiden af processoren, så de passer med justeringshakkene på forsiden og bagsiden af soklen.
5. Juster hjørnerne på ben 1 på processoren og soklen.

△ **FORSIGTIG: Kontroller, at processoren er justeret korrekt i forhold til soklen, så delene ikke beskadiges. Anvend ikke overdreven kraft, når du monterer processoren.**

6. Anbring forsigtigt processoren i soklen, og kontroller, at den er anbragt korrekt.
7. Luk processordækslet, når processoren er anbragt korrekt i soklen.
Kontroller, at tappen på processordækslet er anbragt under den midterste dæksellås på soklen.
8. Drej soklens udløsergreb tilbage mod soklen, og tryk det på plads for at fastgøre processoren.



| | | |
|-------------------------------|----------------------------|-------------------------------|
| 1 justeringsindhak på forside | 2 processorben 1-indikator | 3 justeringsindhak på bagside |
| 4 processordæksel | 5 midterste dæksellås | 6 processor |
| 7 sokkel | 8 tap | 9 udløsergreb |

9. Fjern det termiske smøremiddel fra bunden af kølelegemet.

△ **FORSIGTIG: Husk at påsmøre et nyt termisk smøremiddel. Nyt termisk smøremiddel er vigtigt for at sikre den rette termiske stabilitet, som er afgørende for processorens optimale drift.**

10. Smør toppen af processoren med det nye termiske smøremiddel.
11. Monter modulet med processorblæseren og kølelegemet (se [Montering af modulet med processorblæseren og kølelegemet](#)).

 **FORSIGTIG: Kontroller, at modulet med processorblæseren og kølelegemet er monteret korrekt og sidder godt fast.**

12. Sæt computerdækslet på igen (se [Montering af computerdækslet](#)).
13. Slut computeren og enhederne til stikkontakter, og tænd derefter for dem.

[Tilbage til indholdssiden](#)

[Tilbage til indholdssiden](#)

Drev

Dell™ Inspiron™ 560s - Servicehåndbog

- [Harddisk](#)
- [Mediekortlæser](#)
- [Optisk drev](#)

- ⚠ **ADVARSEL:** Før du udfører arbejde på computerens indvendige dele, skal du læse de sikkerhedsoplysninger, der fulgte med computeren. Du kan finde yderligere oplysninger om best practices for sikkerhed på webstedet Regulatory Compliance på www.dell.com/regulatory_compliance.
- ⚠ **ADVARSEL:** Træk altid stikket til computeren ud af stikkontakten i væggen, før du fjerner dækslet, så risikoen for elektrisk stød forebygges.
- ⚠ **ADVARSEL:** Tag ikke udstyret i brug, hvis et eller flere dæksler (herunder computerdæksler, paneler, blindbøjler og indsatser i frontpanelet) er fjernet.
- ⚠ **FORSIGTIG:** Reparationer på computeren må kun udføres af en certificeret servicetekniker. Skader, der er opstået som følge af servicearbejde, som ikke er godkendt af Dell™, dækkes ikke af garantien.

Harddisk

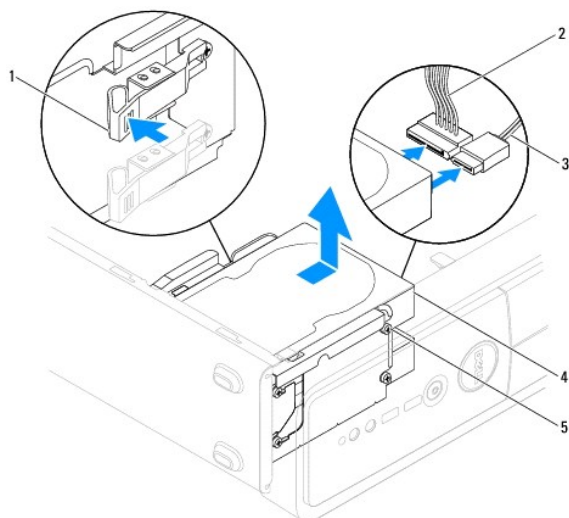
Fjernelse af harddisken

- ⚠ **FORSIGTIG:** Hvis den harddisk, du skal udskifte, indeholder data, som du ønsker at beholde, skal du starte med at sikkerhedskopiere filerne på harddisken, før du går i gang med denne procedure.

1. Følg procedurerne i [Før du går i gang](#).
2. Fjern computerdækslet (se [Fjernelse af computerdækslet](#)).
3. Fjern støttebeslaget (se [Fjernelse af støttebeslag](#)).
4. Træk strømkablet og datakablet ud af harddisken.

🔍 **BEMÆRK:** Hvis du ikke udskifter harddisken på dette tidspunkt, skal du afbryde den anden ende af datakablet fra systemkortet og lægge det væk. Du kan bruge datakablet til at installere en harddisk på et senere tidspunkt.


5. Tryk på fastgørelsestappen på siden af harddisken, og skub drevet udad og opad.



| | | | | | |
|---|-----------------|---|--------------|---|-----------|
| 1 | fastgørelsestap | 2 | strømkabel | 3 | datakabel |
| 4 | harddisk | 5 | passkrue (4) | | |

-
6. Hvis drevkonfigurationen ændres, når du fjerner harddisken, skal du huske at opdatere indstillingerne under System Setup (Systemopsætning) (se [System Setup \(Systemopsætning\)](#)).

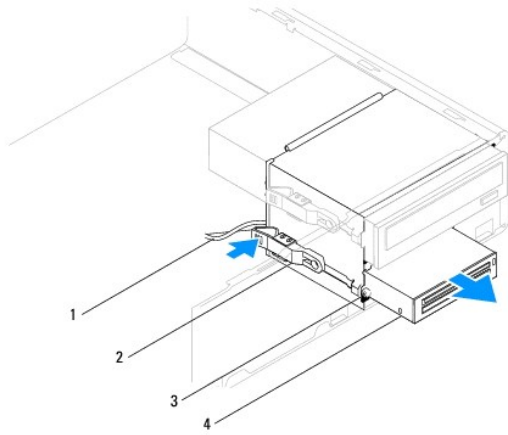
Montering af harddisken

1. Følg procedurerne i [Før du går i gang](#).
 2. Se dokumentationen til drevet for at kontrollere, at det er konfigureret til din computer.
 3. Hvis den ikke findes, skal du fastgøre fire passkruer til harddisken.
 **BEMÆRK:** Hvis du udskifter et eksisterende drev, skal du fjerne passkrueene fra det eksisterende drev og fastgøre dem til det nye drev.
 4. Slut strømkablet og datakablet til harddisken.
 5. Sæt datakablet i stikket på systemkortet, hvis det ikke allerede sidder i (se [Systemkortkomponenter](#)).
 6. Skub harddisken ind i harddiskpladsen, indtil den klikker på plads.
 7. Kontroller, at alle kabler er korrekt tilsluttet og sidder godt fast.
 8. Sæt støttebeslaget i igen (se [Isætning af støttebeslaget](#)).
 9. Sæt computerdækslet på igen (se [Montering af computerdækslet](#)).
 10. Slut computeren og enhederne til stikkontakter, og tænd derefter for dem.
 11. Du kan finde flere oplysninger om installation af eventuel software, som er nødvendig for drevets funktion, i den dokumentation, som fulgte med drevet.
 12. Kontroller, at eventuelle ændringer i harddiskkonfigurationen er afspejlet under System Setup (Systemopsætning) (se [Adgang til System Setup \(Systemopsætning\)](#)).
-

Mediekortlæser

Fjernelse af mediekortlæseren

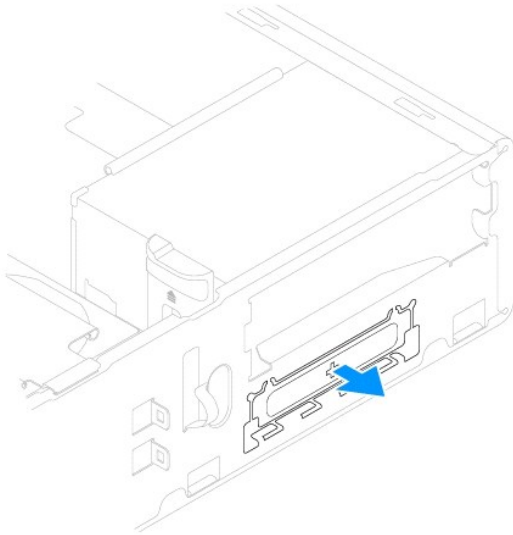
1. Følg procedurerne i [Før du går i gang](#).
2. Fjern computerdækslet (se [Fjernelse af computerdækslet](#)).
3. Fjern frontpanelet (se [Fjernelse af frontpanelet](#)).
4. Fjern FlexBay USB-kablet fra stikket på systemkortet (se [Systemkortkomponenter](#)).
5. Tryk ind på fastgørelsestappen på siden af mediekortlæseren, og skub mediekortlæseren ud.



| | | | |
|---|-------------------|---|--|
| 1 | FlexBay-USB-kabel | 2 | fastgørelsestap |
| 3 | passkruer (2) | 4 | mediekortlæser (findes ikke på alle computere) |

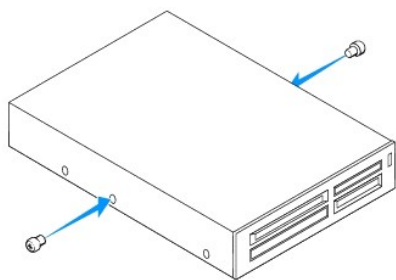
Montering af mediekortlæseren

1. Følg procedurerne i [Før du går i gang](#).
2. Hvis du skal montere en ny mediekortlæser, skal du fjerne den aftagelige metalplade. Anbring spidsen af en stjerneskruetrækker i åbningen på den aftagelige metalplade, og drej skruetrækkeren udad for at løsne og fjerne metalpladen.



3. Fastgør de to passkruer til mediekortlæseren, hvis metalpladen ikke findes.

BEMÆRK: Hvis du udskifter et eksisterende drev, skal du fjerne passkruerne fra det eksisterende drev og fastgøre dem til det nye drev.



4. Skub forsigtigt mediekortlæseren ind i FlexBay-pladsen, indtil mediekortlæseren klikker på plads.
5. Sæt FlexBay USB-kablet i stikket på systemkortet (se [Systemkortkomponenter](#)).
6. Monter frontpanelet (se [Montering af frontpanelet](#)).
7. Sæt computerdækslet på igen (se [Montering af computerdækslet](#)).
8. Slut computeren og enhederne til stikkontakter, og tænd derefter for dem.

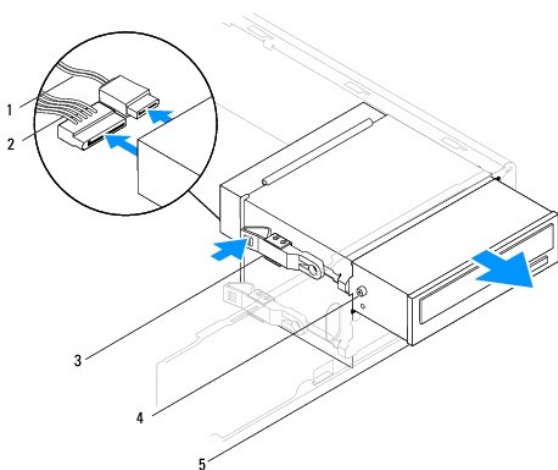
Optisk drev

Fjernelse af et optisk drev

1. Følg procedurerne i [Før du går i gang](#).
2. Fjern computerdækslet (se [Fjernelse af computerdækslet](#)).
3. Fjern frontpanelet (se [Fjernelse af frontpanelet](#)).
4. Fjern strømkablet og datakablet fra bagsiden af det optiske drev.

BEMÆRK: Hvis du ikke udskifter det optiske drev på dette tidspunkt, skal du fjerne den anden ende af datakablet fra systemkortet og lægge det væk. Du kan installere et optisk drev på et senere tidspunkt ved hjælp af datakablet.

5. Tryk på fastgørelsestappen på siden af det optiske drev, og skub drevet udad og opad.

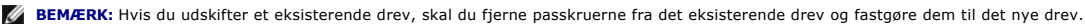


| | | | | | |
|---|---------------|---|-------------|---|-----------------|
| 1 | datakabel | 2 | strømkabel | 3 | fastgørelsestap |
| 4 | passkruer (2) | 5 | optisk drev | | |

6. Monter frontpanelet (se [Montering af frontpanelet](#)).

7. Sæt computerdækslet på igen (se [Montering af computerdækslet](#)).
8. Slut computeren og enhederne til stikkontakter, og tænd derefter for dem.
9. Konfigurer drevene under System Setup (Systemopsætning) (se [Indstillinger i System Setup \(Systemopsætning\)](#)).

Montering af det optiske drev

1. Følg procedurerne i [Før du går i gang](#).
2. Hvis den ikke findes, skal du fastgøre de to passkruer til det optiske drev.


3. Skub forsigtigt det optiske drev ind i den optiske drevplads, indtil drevet klikker på plads.
4. Slut strømkablet og datakablet til det optiske drev.
5. Sæt datakablet i stikket på systemkortet, hvis det ikke allerede sidder i (se [Systemkortkomponenter](#)).
6. Monter frontpanelet (se [Montering af frontpanelet](#)).
7. Sæt computerdækslet på igen (se [Montering af computerdækslet](#)).
8. Slut computeren og enhederne til stikkontakter, og tænd derefter for dem.

Du kan finde flere oplysninger om installation af eventuel software, som er nødvendig for det optiske drevs funktion, i den dokumentation, som fulgte med det optiske drev.

9. Kontroller, at eventuelle ændringer i drevkonfigurationen er afspejlet under System Setup (Systemopsætning) (se [Adgang til System Setup \(Systemopsætning\)](#)).

[Tilbage til indholdssiden](#)

Blæsere

Dell™ Inspiron™ 560s - Servicehåndbog

- [Fjernelse af modulet med processorblæseren og kølelegemet](#)
- [Montering af modulet med processorblæseren og kølelegemet](#)
- [Fjernelse af kabinetblæseren](#)
- [Montering af kabinetblæseren](#)

- ⚠ **ADVARSEL:** Før du udfører arbejde på computerens indvendige dele, skal du læse de sikkerhedsoplysninger, der fulgte med computeren. Du kan finde yderligere oplysninger om best practices for sikkerhed på webstedet Regulatory Compliance på www.dell.com/regulatory_compliance.
- ⚠ **ADVARSEL:** Træk altid stikket til computeren ud af stikkontakten, før du fjerner dækslet, så risikoen for elektrisk stød, snitskader fra roterende blæserblade eller andre uventede skader forebygges.
- ⚠ **ADVARSEL:** Tag ikke udstyret i brug, hvis et eller flere dæksler (herunder computerdæksler, paneler, blindbøjler og indsætter i frontpanelet) er fjernet.
- ⚠ **FORSIGTIG:** Reparationer på computeren må kun udføres af en certificeret servicetekniker. Skader, der er opstået som følge af servicearbejde, som ikke er godkendt af Dell™, dækkes ikke af garantien.

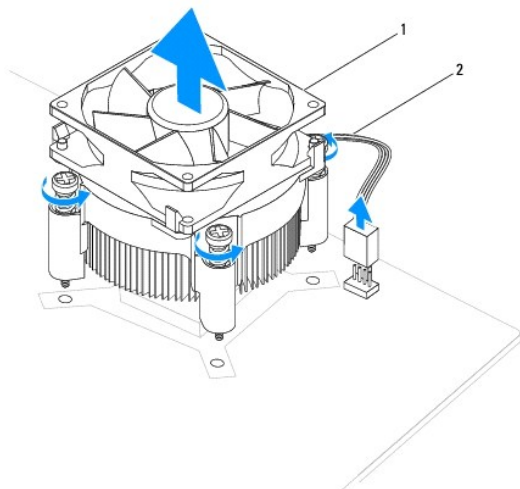
Fjernelse af modulet med processorblæseren og kølelegemet

- ⚠ **FORSIGTIG:** Processorblæseren og kølelegemet er monteret som et samlet modul. Forsøg ikke at fjerne blæseren separat.
- ⚠ **FORSIGTIG:** Undlad at røre ved bladene til blæseren, når du fjerner modulet med processorblæseren og kølelegemet. Ellers er der risiko for, at du beskadiger blæseren.

1. Følg procedurerne i [Før du går i gang](#).
2. Fjern computerdækslet (se [Fjernelse af computerdækslet](#)).
3. Fjern kablet til processorblæseren fra stikket på systemkortet (se [Systemkortkomponenter](#)).
4. Fjern forsigtigt eventuelle kabler, som er trukket over modulet med processorblæseren og kølelegemet.

- ⚠ **FORSIGTIG:** Selvom modulet med processorblæseren og kølelegemet er afskærmet med en plastikafskærmningen, kan det blive meget varmt under normal drift. Lad det køle tilstrækkeligt af, før du rører ved det.

5. Løsn de fire skruer, som fastgør modulet med processorblæseren og kølelegemet, og løft det lige op.



| | | | |
|---|---|---|---------------------------|
| 1 | modul med processorblæser og kølelegeme | 2 | kabel til processorblæser |
|---|---|---|---------------------------|

BEMÆRK: Modulet med processorblæseren og kølelegemet i din computer ser muligvis en smule anderledes ud end det modul, der er vist på tegningen ovenfor.

Montering af modulet med processorblæseren og kølelegemet

FORSIGTIG: Når du monterer blæseren, skal du kontrollere, at de kabler, der føres mellem systemkortet og blæseren, ikke bliver klemt.

1. Følg procedurerne i [Før du går i gang](#).
2. Fjern det termiske smøremiddel fra bunden af modulet med processorblæseren og kølelegemet.

FORSIGTIG: Husk at påsmøre et nyt termisk smøremiddel. Nyt termisk smøremiddel er vigtigt for at sikre den rette termiske stabilitet, som er afgørende for processorens optimale drift.

3. Smør toppen af processoren med det nye termiske smøremiddel.
4. Juster monteringskruerne på modulet med processorblæseren og kølelegemet, så de passer med de fire metalskruehuller på systemkortet.
5. Spænd de fire skruer, som fastgør modulet med processorblæseren og kølelegemet til systemkortet.

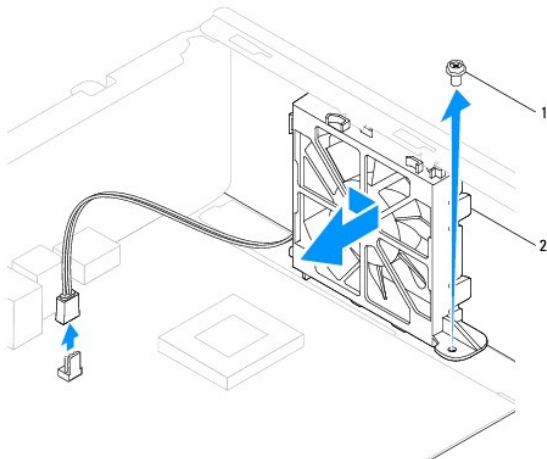
BEMÆRK: Kontroller, at modulet med processorblæseren og kølelegemet er monteret korrekt og sidder godt fast.

6. Anbring kablet til processorblæseren i stikket på systemkortet (se [Systemkortkomponenter](#)).
7. Sæt computerdækslet på igen (se [Montering af computerdækslet](#)).
8. Slut computeren og enhederne til stikkontakter, og tænd derefter for dem.

Fjernelse af kabinetblæseren

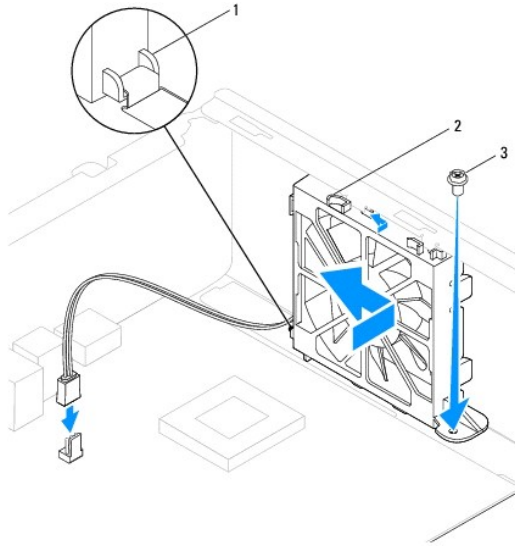
FORSIGTIG: Undlad at røre ved blæserbladene, når du fjerner kabinetblæseren. Ellers er der risiko for, at du beskadiger blæseren.

1. Følg procedurerne i [Før du går i gang](#).
2. Fjern computerdækslet (se [Fjernelse af computerdækslet](#)).
3. Fjern kablet til kabinetblæseren fra stikket på systemkortet (se [Systemkortkomponenter](#)).
4. Fjern den skrue, som fastgør kabinetblæseren til kabinettet.
5. Skub kabinetblæseren mod computerens forside, og løft den op.



Montering af kabinetblæseren

1. Følg procedurerne i [Før du går i gang](#).
2. Juster tappene i toppen og bunden af kabinettet med fremspringene på kabinetblæseren, og skub kabinetblæseren mod bagsiden af computeren.



3. Monter den skrue, som fastgør kabinetblæseren til kabinettet.
4. Anbring kablet til kabinetblæseren i stikket på systemkortet (se [Systemkortkomponenter](#)).
5. Sæt computerdækslet på igen (se [Montering af computerdækslet](#)).
6. Slut computeren og enhederne til stikkontakter, og tænd derefter for dem.

[Tilbage til indholdssiden](#)

I/O-panel på forsiden

Dell™ Inspiron™ 560s - Servicehåndbog

- [Fjernelse af I/O-panelet på computerens forside](#)
- [Montering af I/O-panelet på computerens forside](#)

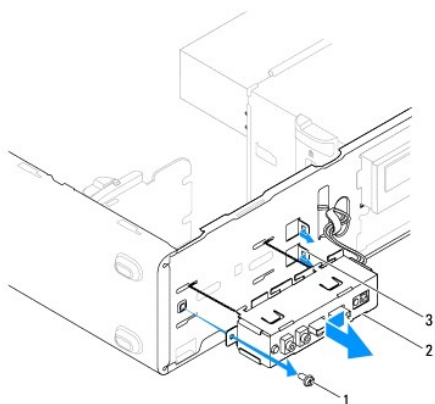
- ⚠ **ADVARSEL:** Før du udfører arbejde på computerens indvendige dele, skal du læse de sikkerhedsoplysninger, der fulgte med computeren. Du kan finde yderligere oplysninger om best practices for sikkerhed på webstedet Regulatory Compliance på www.dell.com/regulatory_compliance.
- ⚠ **ADVARSEL:** Træk altid stikket til computeren ud af stikkontakten i væggen, før du fjerner dækslet, så risikoen for elektrisk stød forebygges.
- ⚠ **ADVARSEL:** Tag ikke udstyret i brug, hvis et eller flere dæksler (herunder computerdæksler, paneler, blindbøjler og indsætter i frontpanelet) er fjernet.
- ⚠ **FORSIGTIG:** Reparationer på computeren må kun udføres af en certificeret servicetekniker. Skader, der er opstået som følge af servicearbejde, som ikke er godkendt af Dell™, dækkes ikke af garantien.

Fjernelse af I/O-panelet på computerens forside

1. Følg procedurerne i [Før du går i gang](#).
2. Fjern computerdækslet (se [Fjernelse af computerdækslet](#)).
3. Fjern frontpanelet (se [Fjernelse af frontpanelet](#)).
4. Fjern støttebeslaget (se [Fjernelse af støttebeslag](#)).
5. Fjern harddisken (se [Fjernelse af harddisken](#)).

- ⚠ **FORSIGTIG:** Vær ekstra forsigtig, når du trækker I/O-panelet ud af computeren. Ellers er der risiko for, at du kommer til at beskadige kabelstikkene og kabelføringsklemmerne.

6. Fjern alle de kabler, der er sluttet til I/O-panelet på forsiden, fra stikkene på systemkortet. Noter kabelføringen ned, når du fjerner kablerne, så du kan trække dem korrekt igen, når du har monteret det nye I/O-panel på forsiden.
7. Fjern den skrue, som fastgør I/O-panelet til kabinettet.
8. Skub I/O-panelet på forsiden mod venstre, og træk det forsigtigt ud.



| | | | | | |
|---|-------|---|-----------------------|---|--|
| 1 | skrue | 2 | I/O panel på forsiden | 3 | klemmeåbning til I/O-panel på forsiden |
|---|-------|---|-----------------------|---|--|

Montering af I/O-panelet på computerens forside

△ **FORSIGTIG:** Vær forsigtig, når du skubber I/O-panelet ind i klemmeåbningen til I/O-panelet, så du ikke kommer til at beskadige kabelstikkene og kabelføringsklemmerne.

1. Følg procedurerne i [Før du går i gang](#).
2. Før de kabler, du har fjernet fra stikkene på systemkortet, og tilslut dem.
3. Juster og anbring I/O-panelet på forsiden i klemmeåbningen til I/O- panelet på forsiden.
4. Monter den skrue, som fastgør I/O-panelet til kabinettet.
5. Monter harddisken (se [Montering af harddisken](#)).
6. Sæt støttebeslaget i igen (se [Isætning af støttebeslaget](#)).
7. Monter frontpanelet (se [Montering af frontpanelet](#)).
8. Sæt computerdækslet på igen (se [Montering af computerdækslet](#)).
9. Slut computeren og enhederne til stikkontakter, og tænd derefter for dem.

[Tilbage til indholdssiden](#)

[Tilbage til indholdssiden](#)

Hukommelsesmodul(er)

Dell™ Inspiron™ 560s - Servicehåndbog

- [Fjernelse af hukommelsesmodul\(er\)](#)
- [Installation af hukommelsesmodul\(er\)](#)
- [Anbefalet hukommelseskonfiguration](#)
- [Opsætning af tokanalshukommelse](#)

⚠ ADVARSEL: Før du udfører arbejde på computerens indvendige dele, skal du læse de sikkerhedsoplysninger, der fulgte med computeren. Du kan finde yderligere oplysninger om best practices for sikkerhed på webstedet Regulatory Compliance på www.dell.com/regulatory_compliance.

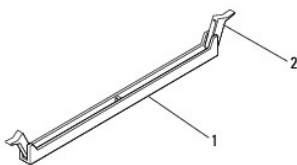
⚠ ADVARSEL: Træk altid stikket til computeren ud af stikkontakten i væggen, før du fjerner dækslet, så risikoen for elektrisk stød forebygges.

⚠ ADVARSEL: Tag ikke udstyret i brug, hvis et eller flere dæksler (herunder computerdæksler, paneler, blindbøjler og indsætter i frontpanelet) er fjernet.

⚠ FORSIGTIG: Reparationer på computeren må kun udføres af en certificeret servicetekniker. Skader, der er opstået som følge af servicearbejde, som ikke er godkendt af Dell™, dækkes ikke af garantien.

Fjernelse af hukommelsesmodul(er)

1. Følg procedurerne i [Før du går i gang](#).
2. Fjern computerdækslet (se [Fjernelse af computerdækslet](#)).
3. Find hukommelsesmodulerne på systemkortet (se [Systemkortkomponenter](#)).
4. Tryk fastgørelsesklemmerne i enderne af stikket til hukommelsesmodulet udad.



| | | | |
|---|---------------------------|---|-------------------------|
| 1 | stik til hukommelsesmodul | 2 | fastgørelsesklemmer (2) |
|---|---------------------------|---|-------------------------|

5. Tag fat i hukommelsesmodulet, og træk det opad.

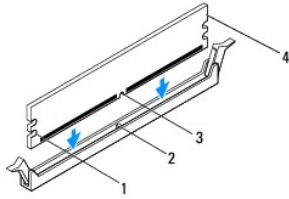
Hvis du har problemer med at få hukommelsesmodulet ud, kan du bevæge det forsigtigt frem og tilbage for at løsne det fra stikket.

Installation af hukommelsesmodul(er)

1. Følg procedurerne i [Før du går i gang](#).
2. Tryk fastgørelsesklemmerne i enderne af stikket til hukommelsesmodulet udad.
3. Følg retningslinjerne for installation af hukommelse (se [Anbefalet hukommelseskonfiguration](#)).

⚠ FORSIGTIG: Installer ikke ECC-hukommelsesmoduler.

4. Anbring indhakket i bunden af hukommelsesmodulet, så det flugter med fligen på stikket til hukommelsesmodulet.

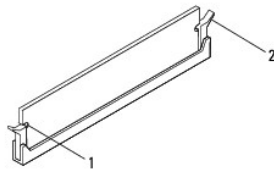


| | | | |
|---|------------|---|------------------|
| 1 | indhak (2) | 2 | tap |
| 3 | indhak | 4 | hukommelsesmodul |

⚠ FORSIGTIG: Tryk hukommelsesmodulet lige ned i stikket med et ensartet tryk i begge ender af modulet, så hukommelsesmodulet ikke beskadiges.

5. Indsæt hukommelsesmodulet i stikket til hukommelsesmodulet, indtil det klikker på plads.

Hvis modulet indsættes korrekt, klikker fastgørelsesklemmerne på plads i indhakkene i hver ende af hukommelsesmodulet.



| | | | |
|---|------------|---|------------------------------------|
| 1 | indhak (2) | 2 | fastgørelsesklemme (låst position) |
|---|------------|---|------------------------------------|

6. Sæt computerdækslet på igen (se [Montering af computerdækslet](#)).

7. Slut computeren og enhederne til stikkontakter, og tænd derefter for dem.

Tryk på <F1> for at fortsætte, hvis der vises en meddelelse om, at hukommelsesstørrelsen er ændret.

8. Log på computeren.

9. Højreklik på ikonet til **Denne computer** på skrivebordet i Microsoft® Windows®, og klik på **Egenskaber**.

10. Klik på fanen **Generelt**.

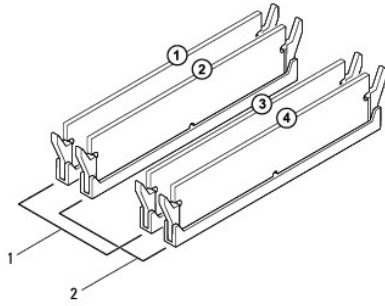
11. Kontroller, at hukommelsen er installeret korrekt, ved at kontrollere den viste mængde hukommelse (RAM).

Anbefalet hukommelseskonfiguration

Den anbefalede hukommelseskonfiguration er angivet i tabellen nedenfor. Du kan finde oplysninger om placeringen af hukommelsesmodulstikkene under [Systemkortkomponenter](#).

| Et modul | To moduler | Tre moduler | Fire moduler |
|----------|----------------|-------------------------|----------------------------------|
| DIMM1 | DIMM1 DIMM3 | DIMM1 DIMM3 DIMM2 | DIMM1 DIMM3 DIMM2 DIMM4 |

Opsætning af tokenalshukommelse



| | | | |
|---|--|---|--|
| 1 | Par A: to hukommelsesmoduler med identiske specifikationer i DIMM1- og DIMM3-stikket | 2 | Par B: to hukommelsesmoduler med identiske specifikationer i DIMM2- og DIMM4-stikket |
|---|--|---|--|

[Tilbage til indholdssiden](#)

[Tilbage til indholdssiden](#)

Strømforsyning

Dell™ Inspiron™ 560s - Servicehåndbog

- [Afmontning af strømforsyningen](#)
- [Montering af strømforsyningen](#)

⚠ ADVARSEL: Før du udfører arbejde på computerens indvendige dele, skal du læse de sikkerhedsoplysninger, der fulgte med computeren. Du kan finde yderligere oplysninger om sikker bedste anvendelse på webstedet Regulatory Compliance på www.dell.com på det følgende sted: www.dell.com/regulatory_compliance.

⚠ ADVARSEL: Træk altid stikket til computeren ud af stikkontakten i væggen, før du fjerner dækslet, så risikoen for elektrisk stød forebygges.

⚠ ADVARSEL: Tag ikke udstyret i brug, hvis et eller flere dæksler (herunder computerdæksler, paneler, blindbøjler og indsætter i frontpanelet) er fjernet.

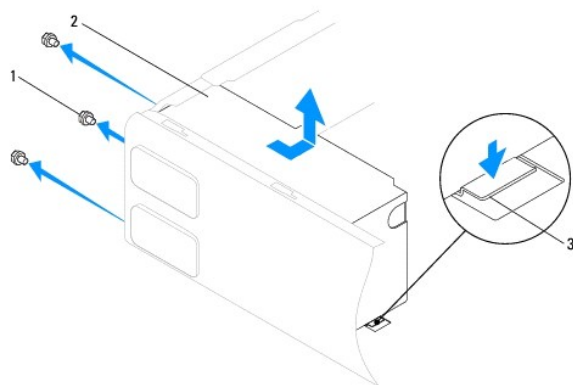
⚠ FORSIGTIG: Reparationer på computeren må kun udføres af en certificeret servicetekniker. Skader, der er opstået som følge af servicearbejde, som ikke er godkendt af Dell™, dækkes ikke af garantien.

Afmontning af strømforsyningen

1. Følg procedurerne i [Før du går i gang](#).
2. Fjern computerdækslet (se [Fjernelse af computerdækslet](#)).
3. Fjern jævnstrømskablerne fra systemkortet og drevene.

Noter ned, hvordan jævnstrømskablerne er trukket under tappene i computerkabinettet, når du fjerner dem fra systemkortet og drevene. Det er vigtigt, at du trækker disse kabler korrekt, når du slutter dem til igen, så de ikke bliver klemt eller trykket.

4. Fjern støttebeslaget (se [Fjernelse af støttebeslag](#)).
5. Fjern alle kabler fra fastgørelsesklemmen på siden af strømforsyningen.
6. Fjern de tre skruer, der fastgør strømforsyningen til computerkabinettet.




| | | | | | |
|---|------------|---|----------------|---|---------------|
| 1 | skruer (3) | 2 | strømforsyning | 3 | udløsningslås |
|---|------------|---|----------------|---|---------------|


7. Skub strømforsyningen udad, mens du trykker udløsningslåsen ned.

Montering af strømforsyningen

1. Følg procedurerne i [Før du går i gang](#).
2. Skub den nye strømforsyning mod bagsiden af computeren, mens du trykker udløsningslåsen ned.


 **ADVARSEL:** Hvis du undlader at montere og stramme alle skruerne, kan det medføre risiko for elektrisk stød, da disse skruer er en vigtig del af systemjordingen.

3. Monter de tre skruer, der fastgør strømforsyningen til computerkabinettet.

 **BEMÆRK:** Træk jævnstrømskablerne under kabinettappene. Kablerne skal trækkes korrekt, så de ikke beskadiges.

4. Slut jævnstrømskablerne til systemkortet og drevene.

5. Fastgør alle kabler til fastgørelsesklemmen på siden af strømforsyningen.

 **BEMÆRK:** Kontroller alle kabelforbindelser en ekstra gang for at sikre, at de sidder korrekt.

6. Sæt støttebeslaget i igen (se [Isætning af støttebeslaget](#)).

7. Sæt computerdækslet på igen (se [Montering af computerdækslet](#)).

8. Slut computeren og enhederne til stikkontakter, og tænd derefter for dem.

[Tilbage til indholdssiden](#)

System Setup (Systemopsætning)

Dell™ Inspiron™ 560s - Servicehåndbog

- [Oversigt](#)
- [Adgang til System Setup \(Systemopsætning\)](#)
- [Rydning af glemte adgangskoder](#)
- [Rydning af CMOS-indstillinger](#)
- [Flash-opdatering af BIOS](#)


Oversigt

Brug systemopsætning til at:

- 1 Ændre systemkonfigurationsoplysningerne, når du har tilføjet, ændret eller fjernet hardware i computeren.
- 1 Angive eller ændre en brugerdefinerbar indstilling, f.eks. brugeradgangskoden.
- 1 Af læse aktuel ledig hukommelse eller angive, hvilken type harddisk der er installeret.


 **FORSIGTIG: Reparationer på computeren må kun udføres af en certificeret servicetekniker. Skader, der er opstået som følge af servicearbejde, som ikke er godkendt af Dell™, dækkes ikke af garantien.**

 **FORSIGTIG: Foretag ikke ændringer i indstillingerne under systemopsætning, medmindre du er en erfaren computerbruger. Visse ændringer kan forårsage, at computeren ikke fungerer korrekt.**

 **BEMÆRK:** Inden du foretager ændringer under System Setup (Systemopsætning), anbefales det, at du noterer oplysningerne fra skærbilledet med systemopsætningen ned, så du har dem til fremtidig reference.

Adgang til System Setup (Systemopsætning)

- 1 Tænd (eller genstart) computeren.
- 2 Når DELL-logoet vises, skal du trykke på <F2> med det samme.

 **BEMÆRK:** Der kan opstå tastaturfejl, hvis en tast på tastaturet holdes nede i længere tid. Undgå eventuelle tastaturfejl ved at trykke på <F2> og slippe tasten igen med jævne intervaller, indtil skærbilledet med systemopsætningen vises.

Hvis du venter for længe, og operativsystemlogoet vises, skal du fortsat vente, indtil du ser skrivebordet i Microsoft® Windows®. Derefter skal du lukke computeren ned og forsøge igen.

Skærbilleder i System Setup (Systemopsætning)


Funktionsliste — Dette felt vises øverst i systemopsætningsvinduet. De faneinddelte funktioner indeholder egenskaber, der definerer computerens konfiguration, inklusive installeret hardware, strømbesparelse og sikkerhedsegenskaber.

Feltet Valgmulighed — Dette felt indeholder oplysninger om hver enkelt valgmulighed. I feltet kan du få vist og foretage ændringer til de aktuelle indstillinger. Brug højre og venstre piltaster til at fremhæve en valgmulighed. Tryk på <Enter> for at gøre valget aktivt.

Feltet Hjælp — Det felt indeholder kontekstafhængig hjælp, baseret på de valgte funktioner.

Tastefunktioner — Dette felt vises under funktionsfeltet og indeholder taster og deres funktioner i det aktive felt i systemopsætning.

Indstillinger i System Setup (Systemopsætning)

 **BEMÆRK:** Elementerne i dette afsnit vises muligvis ikke eller vises muligvis ikke nøjagtigt som angivet, afhængigt af computeren og de installerede enheder.

| System Info (Systemoplysninger) | |
|---------------------------------|---|
| BIOS Info (BIOS-oplysninger) | Viser BIOS-versionen og datoen. |
| System (System) | Viser computerens modelnummer. |
| Service Tag (Servicekode) | Viser computerens servicekode. |
| Asset Tag (Aktivkode) | Viser en eventuel værdikode for computeren. |

| | |
|---|--|
| Processor Type (Processortype) | Viser processortypen. |
| Processor L1 Cache (Processorens niveau 1-cache) | Viser størrelsen på processorens niveau 1-cache. |
| Processor L2 Cache (Processorens niveau 2-cache) | Viser størrelsen på processorens niveau 2-cache. |
| Memory Installed (Installeret hukommelse) | Angiver mængden af installeret hukommelse. |
| Memory Available (Ledig hukommelse) | Angiver mængden af ledig hukommelse. |
| Memory Speed (Hukommelseshastighed) | Angiver frekvensen på den installerede hukommelse. |
| Memory Technology (Hukommelsesteknologi) | Angiver, hvilken type hukommelse der er installeret. |
| Standard CMOS Features (CMOS-standardfunktioner) | |
| Date (Dato) | Viser den aktuelle dato i formatet (mm:dd:åååå). |
| Time (Klokkeslæt) | Viser det aktuelle klokkeslæt i formatet (tt:mm:ss). |
| SATA 0 | Viser de SATA-diske, der er sluttet til SATA 0-stikket. |
| SATA 1 | Viser de SATA-diske, der er sluttet til SATA 1-stikket. |
| SATA 2 | Viser de SATA-diske, der er sluttet til SATA 2-stikket. |
| SATA 3 | Viser de SATA-diske, der er sluttet til SATA 3-stikket. |
| Advanced BIOS Features (Avancerede BIOS-funktioner) | |
| CPU Feature (CPU-funktioner) | <ul style="list-style-type: none"> 1 Hyper-Threading Technology (Hyper-Threading-teknologi) — Aktiveret eller deaktiveret (standard er aktiveret) 1 Intel SpeedStep® — Aktiveret eller deaktiveret (standard er aktiveret) 1 Virtualisering — Aktiveret eller deaktiveret (standard er aktiveret) 1 Limit CPUID Value (Begræns CPUID-værdi) — Aktiveret eller deaktiveret (standard er deaktiveret) 1 CPU XD Support (CPU XD-understøttelse) — Aktiveret eller deaktiveret (standard er aktiveret) 1 Multi Core Support (Understøttelse af flere kerner) — Aktiveret eller deaktiveret (standard er aktiveret) |
| USB Device Setting (USB-enhedsindstilling) | <ul style="list-style-type: none"> 1 USB-controller — Aktiveret eller deaktiveret (standard er aktiveret) 1 USB-driftstilstand — Hi-Speed: Full-Speed (Hi-Speed er standard) |
| Advanced Chipset Features (Avancerede chipsetfunktioner) | |
| Onboard Audio Controller (Integreret lydcontroller) | Aktiveret eller deaktiveret (standard er aktiveret) |
| SATA Mode (SATA-tilstand) | ATA, RAID (ATA er standard) |
| Onboard LAN Controller (Integreret LAN-controller) | Aktiveret eller deaktiveret (standard er aktiveret) |
| Onboard LAN Boot ROM (Integreret LAN-start ROM) | Aktiveret eller deaktiveret (standard er deaktiveret) |
| Boot Device Configuration (Konfiguration af startenhed) | |
| Boot Settings Configuration (Konfiguration af startindstillinger) | <ul style="list-style-type: none"> 1 Fast Boot (Hurtig start) — Aktiveret eller deaktiveret (aktiveret er standard) 1 Numlock Key (Numlock-tast) — Til eller fra (til er standard) 1 Keyboard Errors (Tastaturfej) — Rapportør eller rapporter ikke (standard er rapporter) |
| Removable Boot Priority (Flytbar startprioritet) | Anvendes til at indstille enhedsprioriteten for flytbare enheder, f.eks. USB-drev. De viste emner opdateres dynamisk i henhold til de tilsluttede flytbare enheder. |
| Hard Disk Boot Priority (Harddisk-startprioritet) | Anvendes til at indstille enhedsprioritet for harddiske. De viste punkter er dynamisk opdateret i overensstemmelse med de registrerede harddiske. |
| CD/DVD Boot Priority (CD/DVD-startprioritet) | Anvendes til at indstille enhedsprioritet for CD/DVD-drev. De viste punkter er dynamisk opdaterede i henhold til de registrerede CD/DVD-drev. |
| Network Boot Priority (Startprioritet for netværk) | Anvendes til at indstille enhedsprioritet for netværksenheder. De viste punkter er dynamisk opdaterede i henhold til de registrerede netværksenheder. |
| USB Boot Priority (USB-startprioritet) | Anvendes til at indstille enhedsprioritet for USB-drev. De viste punkter er dynamisk opdaterede i henhold til de registrerede USB-drev. |
| 1st Boot Device (første opstartsenhed) | Flytbar enhed, Harddisk, CD/DVD, Netværk, USB, Deaktiveret (standard er Harddisk) |
| 2nd Boot Device (anden opstartsenhed) | Flytbar enhed, Harddisk, CD/DVD, Netværk, USB, Deaktiveret (standard er USB) |
| 3rd Boot Device (3. opstartsenhed) | Flytbar enhed, Harddisk, CD/DVD, Netværk, USB, Deaktiveret (standard er CD/DVD) |
| 4th Boot Device (4. startsenhed) | Flytbar enhed, Harddisk, CD/DVD, Netværk, USB, Deaktiveret (Flytbar enhed er standard) |
| 5th Boot Device (5. startsenhed) | Flytbar enhed, Harddisk, CD/DVD, Netværk, USB, Deaktiveret (standard er Netværk) |
| Power Management Setup (Strømstyringsopsætning) | |
| ACPI Suspend Type (ACPI-suspendtype) | S1 eller S3 (S3 er standard) |

| | |
|---|---|
| Remote Wake Up (Fjernaktivering) | Aktiveret eller deaktiveret (standard er aktiveret) |
| AC Recovery (Genoprettelse af vekselstrøm) | Strøm fra, strøm til eller sidste strømtilstand (standard er fra) |
| Auto Power On (Automatisk tænding) | Aktiveret eller deaktiveret (standard er deaktiveret) |
| Auto Power On Date (Automatisk tænding - dato) | 0 |
| Auto Power On Time (Automatisk tænding - klokkeslæt) | 0:00:00 |
| BIOS Security Features (BIOS-sikkerhedsfunktioner) | |
| Set Supervisor Password (Angiv supervisoradgangskode) | Tryk på Enter for at ændre supervisoradgangskoden. |
| User Access Level (Brugeradgangsniveau) | Ingen adgang, Kun visning, Begrænset, Fuld adgang (standard er Fuld adgang) |
| Set User Password (Angiv brugeradgangskode) | Tryk på Enter for at angive brugeradgangskoden. |
| Password Check (Kontrol af adgangskode) | Opsætning eller Altid (standard er Opsætning) |

Ændring af startrækkefølgen for den aktuelle start

Du kan f.eks. bruge denne funktion til at fortælle computeren, at den skal starte fra cd-drevet, så du kan køre Dell Diagnostics fra *Drivers and Utilities*-mediet, men at du vil have computeren til at starte fra harddisken, når diagnosticeringstesten er gennemført. Du kan også anvende denne funktion til at genstarte computeren til en USB-enhed, f.eks. et diskettedrev, en hukommelsesnøgle eller et cd-rw-drev.


1. Hvis du starter fra en USB-enhed, skal du slutte USB-enheden til et USB-stik.
2. Tænd (eller genstart) computeren.
3. Når F2 = Setup, F12 = Boot Options vises på skærmen, skal du trykke på <F12>.

Hvis du venter for længe, og operativsystemlogoet vises, skal du fortsætte med at vente, indtil du ser skrivebordet i Microsoft Windows. Luk derefter computeren, og prøv igen.

Boot Device Menu (Menuen Startenhed) vises med alle tilgængelige startenheder.

4. Brug op/ned-pilen til at vælge den aktuelle startenhed, og tryk på <Enter>.

Hvis du f.eks. starter til en USB-hukommelsesnøgle, skal du fremhæve **USB Flash Device** (USB-flashenhed) og derefter trykke på <Enter>.

 **BEMÆRK:** Enheden skal være en startenhed for at kunne starte til en USB-enhed. Se dokumentationen til enheden for at kontrollere, at enheden er en startenhed.

Ændring af startrækkefølgen for fremtidige starter

1. Åbn System Setup (Systemopsætning) (se [Adgang til System Setup \(Systemopsætning\)](#)).
2. Brug piletasterne til at fremhæve menupunktet **Boot Device Configuration** (Konfiguration af startenhed), og tryk derefter på <Enter> for at åbne menuen.

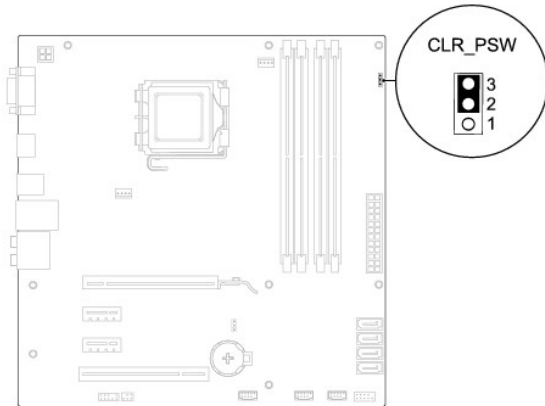
 **BEMÆRK:** Skriv den nuværende startrækkefølge ned i tilfælde af, at du vil gendanne den senere.

3. Tryk på tasterne Pil op og Pil ned for at se listen over enheder.
4. Tryk på plus (+) eller minus (-) for at ændre enhedens startprioritet.

Rydning af glemte adgangskoder

 **ADVARSEL:** Før du udfører arbejde på computerens indvendige dele, skal du læse de sikkerhedsoplysninger, der fulgte med computeren. Du kan finde yderligere oplysninger om best practices for sikkerhed på webstedet Regulatory Compliance på www.dell.com/regulatory_compliance.


1. Følg procedurerne i [Før du går i gang](#).
2. Fjern computerdækslet (se [Fjernelse af computerdækslet](#)).
3. Find jumperstikket med tre ben til nulstilling af adgangskoden (CLR_PSWD) på systemkortet (se [Systemkortkomponenter](#)).



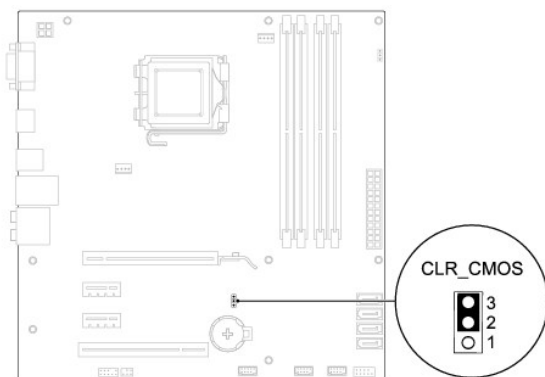
4. Fjern jumperstikket med to ben fra pin 2 og 3, og sæt det på pin 1 og 2.
5. Tænd computeren, vent i ca. fem sekunder, og sluk derefter computeren. Hold eventuelt afbryderknappen nede for at slukke computeren.
6. Fjern jumperstikket med to ben fra pin 1 og 2, og sæt det på pin 2 og 3 for at aktivere adgangskodefunktionen.
7. Sæt computerdækslet på igen (se [Montering af computerdækslet](#)).
8. Slut computeren og enhederne til stikkontakter, og tænd derefter for dem.

Rydning af CMOS-indstillinger

1. Følg procedurerne i [Før du går i gang](#).

 **BEMÆRK:** Computeren skal være afbrudt fra stikkontakten for at rydde CMOS-indstillingen.

2. Fjern computerdækslet (se [Fjernelse af computerdækslet](#)).
3. Nulstil de nuværende CMOS-indstillinger:
 - a. Find jumperstikket med tre ben til nulstilling af CMOS på systemkortet (se [Systemkortkomponenter](#)).
 - b. Fjern jumperstikket fra CMOS-nulstillingspin 2 og 3.
 - c. Anbring jumperstikket på CMOS-nulstillingsjumperpin 1 og 2, og vent i ca. fem sekunder.
 - d. Fjern jumperstikket, og sæt det på CMOS-nulstillingsjumperpin 2 og 3.




4. Sæt computerdækslet på igen (se [Montering af computerdækslet](#)).
 5. Slut computeren og enhederne til stikkontakter, og tænd derefter for dem.
-

Flash-opdatering af BIOS

Det er muligvis nødvendigt at flash-opdatere BIOS, når der findes en tilgængelig opdatering, eller når systemkortet udskiftes. Sådan flash-opdateres BIOS:

1. Tænd computeren.
2. Gå til support.dell.com.
3. Klik på **Drivers og downloads** (Drivere og overførsler).
4. Find filen med BIOS-opdateringen til computeren:


 **BEMÆRK:** Du finder servicekoden for din computer øverst på kabinettet mod bagsiden.

- Hvis du har computerens servicekode:

- a. Klik på **Enter a Service Tag** (Indtast en servicekode).
- b. Indtast computerens servicekode i feltet **Enter a Service Tag:** (Indtast en servicekode:), og klik på **Go (Gå)** for at gå videre til [trin 5](#).

- Hvis du ikke har computerens servicekode:

- a. Klik på **Select Your Product Model** (Vælg din produktmodel) på listen **Select Your Entry Method** (Vælg din indtastningsmetode).
- b. Vælg produkttypen på listen **Select Your Product Family** (Vælg produktserie).
- c. Vælg produktmærket på listen **Select Your Product Line** (Vælg produktlinje).
- d. Vælg produktets modelnummer på listen **Select Your Product Model** (Vælg produktmodel).

 **BEMÆRK:** Hvis du har valgt en forkert model og vil starte forfra, skal du klikke på **Start Over** (Start forfra) øverst til højre i menuen.

- e. Klik på **Confirm** (Bekræft).

5. Der vises en liste over resultater på skærmen. Klik på **BIOS**.
6. Klik på **Download** (Hent nu) for at hente den nyeste BIOS-fil.
Vinduet **File Download** (Filoverførsel) vises.
7. Klik på **Save** (Gem) for at gemme filen på skrivebordet. Filen overføres til skrivebordet.
8. Klik på **Close** (Luk), hvis vinduet **Download Complete** (Overførsel fuldført) vises.
Der vises et filikon på skrivebordet med samme navn som den overførte fil med BIOS-opdateringen.
9. Dobbeltklik på filikonet på skrivebordet, og følg anvisningerne på skærmen.

[Tilbage til indholdssiden](#)

[Tilbage til indholdssiden](#)

Systemkort

Dell™ Inspiron™ 560s - Servicehåndbog

- [Fjernelse af systemkortet](#)
- [Montering af systemkortet](#)

⚠ ADVARSEL: Før du udfører arbejde på computerens indvendige dele, skal du læse de sikkerhedsoplysninger, der fulgte med computeren. Du kan finde yderligere oplysninger om best practices for sikkerhed på webstedet Regulatory Compliance på www.dell.com/regulatory_compliance.

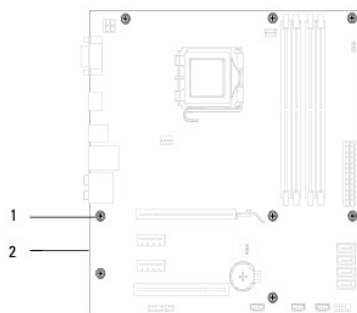
⚠ ADVARSEL: Træk altid stikket til computeren ud af stikkontakten i væggen, før du fjerner dækslet, så risikoen for elektrisk stød forebygges.

⚠ ADVARSEL: Tag ikke udstyret i brug, hvis et eller flere dæksler (herunder computerdæksler, paneler, blindbøjler og indsætter i frontpanelet) er fjernet.

⚠ FORSIGTIG: Reparationer på computeren må kun udføres af en certificeret servicetekniker. Skader, der er opstået som følge af servicearbejde, som ikke er godkendt af Dell™, dækkes ikke af garantien.

Fjernelse af systemkortet

1. Følg procedurerne i [Før du går i gang](#).
2. Fjern computerdækslet (se [Fjernelse af computerdækslet](#)).
3. Fjern støttebeslaget (se [Fjernelse af støttebeslag](#)).
4. Fjern eventuelle PCI- og PCI Express-kort fra systemkortet (se [Fjernelse af PCI- og PCI Express-kort](#)).
5. Fjern det optiske drev i (se [Fjernelse af et optisk drev](#)).
6. Fjern modulet med processorbleseren og kølelegemet (se [Fjernelse af modulet med processorbleseren og kølelegemet](#)).
7. Fjern processoren (se [Fjernelse af processoren](#)).
8. Fjern hukommelsesmodulerne (se [Fjernelse af hukommelsesmodul\(er\)](#)) og noter ned, hvilket hukommelsesmodul der fjernes fra hvilket hukommelsesmodulstik, så du kan installere hukommelsesmodulerne i de samme stik, når du sætter kortet i igen.
9. Fjern alle kabler fra systemkortet. Noter kabelføringen ned, når du fjerner kablerne, så du kan trække dem korrekt igen, når du har monteret det nye systemkort.
10. Fjern de otte skruer, som fastgør systemkortet til kabinettet.
11. Løft systemkortet op og ud af computeren.



| | | | |
|---|------------|---|------------|
| 1 | skruer (8) | 2 | systemkort |
|---|------------|---|------------|

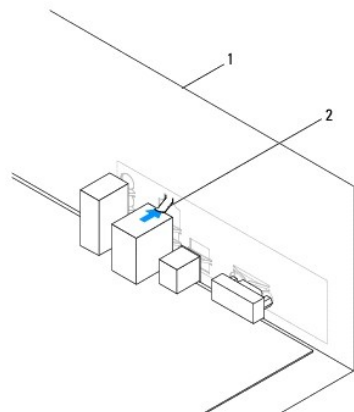
Montering af systemkortet

⚠ BEMÆRK: Sammenlign det systemkort, som du netop har fjernet, med det nye systemkort for at sikre, at de er identiske.

1. Følg procedurerne i [Før du går i gang](#).

△ FORSIGTIG: Vær forsigtig, så fastgørelsesfjedrene til porten ikke beskadiges, når du monterer systemkortet.

2. Anbring forsigtigt systemkortet i kabinettet, og tryk det mod computerens bagside.



| | | | |
|---|---------------------|---|------------------------------|
| 1 | computerens bagside | 2 | fastholdelsesfjeder til port |
|---|---------------------|---|------------------------------|

3. Monter de otte skruer, som fastgør systemkortet til kabinettet.
4. Før de kabler, du har fjernet fra stikkene på systemkortet, og tilslut dem.

△ FORSIGTIG: Kontroller, at modulet med processorblæseren og kølelegemet er monteret korrekt og sidder godt fast.

5. Monter processoren (se [Montering af processoren](#)).
6. Monter modulet med processorblæseren og kølelegemet (se [Montering af modulet med processorblæseren og kølelegemet](#)).
7. Sæt det optiske drev i igen (se [Montering af det optiske drev](#)).
8. Sæt hukommelsesmodulerne i igen (se [Installation af hukommelsesmodul\(er\)](#)).
9. Sæt eventuelle PCI- og PCI Express-kort, du har fjernet, tilbage i systemkortet (se [Udskiftning af PCI- og PCI Express-kort](#)).
10. Sæt støttebeslaget i igen (se [Isætning af støttebeslaget](#)).
11. Sæt computerdækslet på igen (se [Montering af computerdækslet](#)).
12. Slut computeren og enhederne til stikkontakter, og tænd derefter for dem.
13. Flash systemets BIOS efter behov (se [Flash-opdatering af BIOS](#)).

[Tilbage til indholdssiden](#)

[Tilbage til indholdssiden](#)

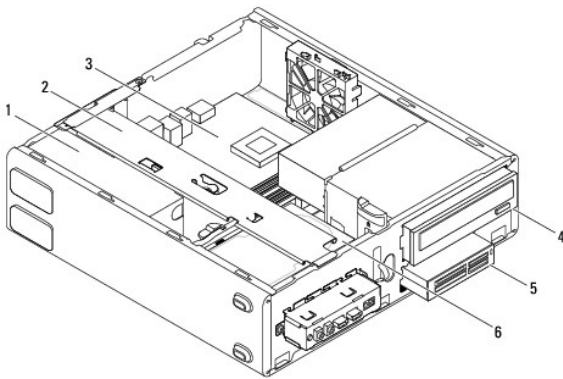
Teknisk oversigt

Dell™ Inspiron™ 560s - Servicehåndbog

- [Computeren set indefra](#)
- [Systemkortkomponenter](#)

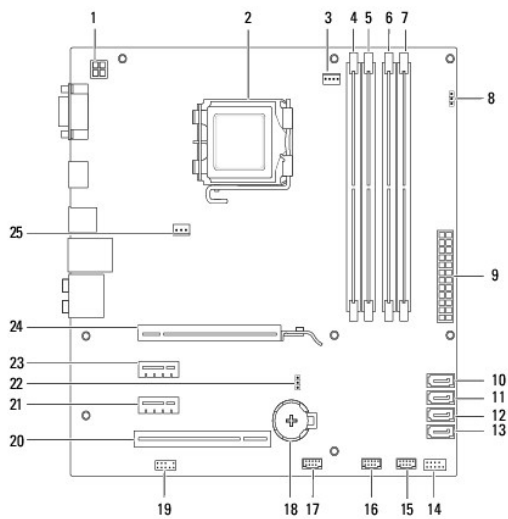
⚠ ADVARSEL: Før du udfører arbejde på computerens indvendige dele, skal du læse de sikkerhedsoplysninger, der fulgte med computeren. Du kan finde yderligere oplysninger om best practices for sikkerhed på webstedet Regulatory Compliance på www.dell.com/regulatory_compliance.

Computeren set indefra



| | | | |
|---|--------------------------|---|-----------------|
| 1 | strømforsyning | 2 | støttebeslag |
| 3 | systemkort | 4 | optisk drev |
| 5 | mediekortlæser (valgfri) | 6 | primær harddisk |

Systemkortkomponenter



| | | | |
|---|------------------------------------|---|-----------------------------------|
| 1 | 12 V-strømtik (ATX12V1) | 2 | processorsokkel |
| 3 | stik til processorblæser (FAN_CPU) | 4 | stik til hukommelsesmodul (DIMM1) |
| 5 | stik til hukommelsesmodul (DIMM2) | 6 | stik til hukommelsesmodul (DIMM3) |

| | | | |
|----|-------------------------------------|----|---|
| 7 | stik til hukommelsesmodul (DIMM4) | 8 | jumperstik til nulstilling af adgangskode (CLR_PSW) |
| 9 | hovedstrømstik (ATX1_POWER1) | 10 | SATA-stik (SATA_0) |
| 11 | SATA-stik (SATA_1) | 12 | SATA-stik (SATA_2) |
| 13 | SATA-stik (SATA_3) | 14 | frontpanelstik (FRONTANEL) |
| 15 | USB-stik på frontpanel (F_USB1) | 16 | USB-stik på frontpanel (F_USB2) |
| 17 | USB-stik på frontpanel (F_USB3) | 18 | batteristik (BATTERY) |
| 19 | lydstik på frontpanel (FP_AUDIO) | 20 | PCI-kortplads (PCI_1) |
| 21 | PCI-Express x1-kortplads (PCIEX1_2) | 22 | jumperstik til nulstilling af CMOS (CLR_CMOS) |
| 23 | PCI-Express x1-kortplads (PCIEX1_1) | 24 | PCI-Express x16-kortplads (PCIEX16) |
| 25 | stik til kabinetblæser (FAN_SYS) | | |

[Tilbage til indholdssiden](#)

[Tilbage til indholdssiden](#)

Dell™ Inspiron™ 560s - Servicehåndbog



BEMÆRK: En BEMÆRKNING angiver vigtige oplysninger, som du kan følge for at udnytte computeren optimalt.



FORSIGTIG: **FORSIGTIG** angiver risiko for beskadigelse af hardware eller tab af data og fortæller dig, hvordan du kan undgå dette problem..



ADVARSEL: **ADVARSEL** angiver en potentiel risiko for tingskade, personskade eller død.

Oplysningerne i dette dokument kan ændres uden varsel.
© 2009 Dell Inc. Alle rettigheder forbeholdes.

Enhver form for gengivelse uden skriftlig tilladelse fra Dell Inc. er strengt forbudt.

Varemærker, der bruges i denne tekst: *Dell*, *DELL*-logoet, og *Inspiron* er varemærker tilhørende Dell Inc.; *Intel SpeedStep* er et registreret varemærke tilhørende Intel Corporation i USA og andre lande; *Microsoft* og *Windows* er enten varemærker eller registrerede varemærker tilhørende Microsoft Corporation i USA og/eller andre lande.

Andre varemærker og varenavne i dette dokument kan være varemærker eller -navne tilhørende de respektive ejere. Dell Inc. frasiger sig enhver form for ejendomsret til andre varemærker og -navne tilhørende andre.

November 2009 Rev. A00

[Tilbage til indholdssiden](#)